

OCTAVA RADIUS

Materiál	ocelové trubky Ø 30 mm / ocelové profily 30 × 30 mm
Připojovací závity	2 × G1/2"
Zkušební přetlak	1,3 MPa
Max. provozní tlak	1,0 MPa
Max. provozní teplota	110 °C
Počet profilů:	7



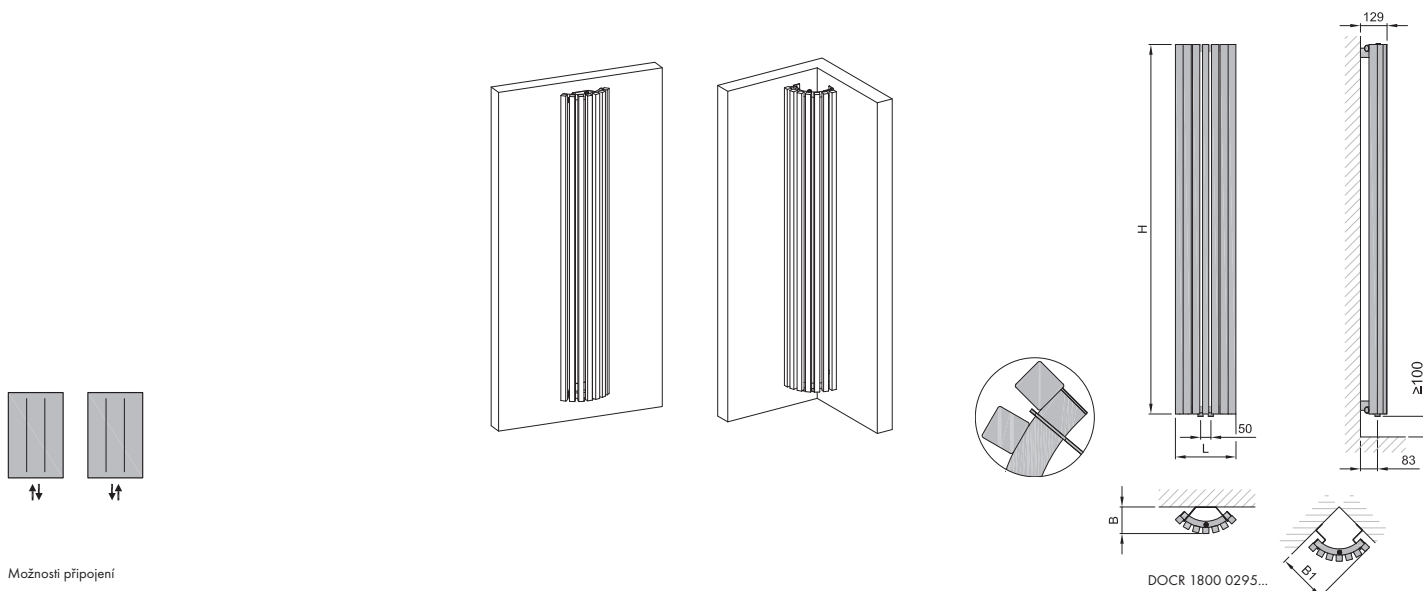
OCTAVA RADIUS 1800 × 295

OCTAVA RADIUS

Typ H/L [mm]	Hloubka B, B1 [mm]	Hmotnost [kg]	Objem vody [l]	Teplotní exponent [n]	Výkon [W]			Doporučený příkon		Připojovací rozteč [mm]
					75/65/20 °C	70/55/20 °C	55/45/20 °C	lak [W]	chrom [W]	
1800/295	129, 245	18,2	9,3	1,276	748	608	390	-	-	st 50

Tepelný výkon dle EN442.

Příslušenství [str. 63, 64, 65] není součástí dodávky radiátoru.



Možnosti připojení